

TS 72
—



Дверной доводчик

ПРЕВОСХОДНОЕ РЕШЕНИЕ ДЛЯ ДВЕРЕЙ ШИРИНОЙ ДО 1100 ММ

Доводчик DORMA TS 72 – прекрасное решение для стандартных конструкций. Исключительная надежность, регулируемое усилие закрывания позволяют двери

правильно закрываться на протяжении длительного срока эксплуатации.

Сертифицировано в соответствии с ISO 9001

Преимущества

Для продавца

- Оптимизация складской программы и снижение затрат на хранение благодаря наличию одной модели корпуса доводчика.
- Общая система тяг для моделей TS 71, TS 72, TS 73 V, TS 83

Для монтажника/производителя

- Универсальность доводчика: подходит для левой и правой двери.
- Быстрота и простота установки.
- Интуитивно понятная настройка усилия закрывания, скорости

закрывания, дохлопа для безупречной работы.

- Для дверей разных ширин, от 750 до 1.100 мм.

Для архитектора и проектировщика

- Классический прямолинейный дизайн.
- Достойное сочетание цена/качество.

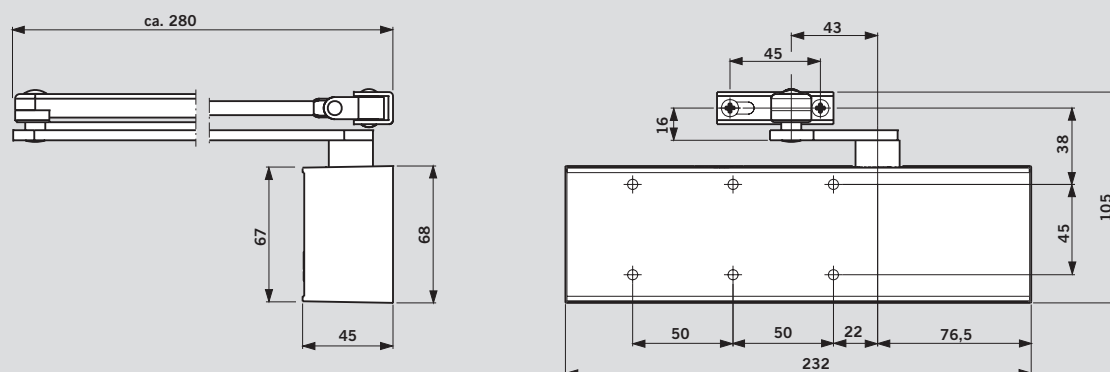
Для пользователя

- Очень высокая эффективность, и как следствие стопроцентная уверенность в полном закрывании двери.
- Регулируемое усилие закрывания, регулируемый дохлоп.

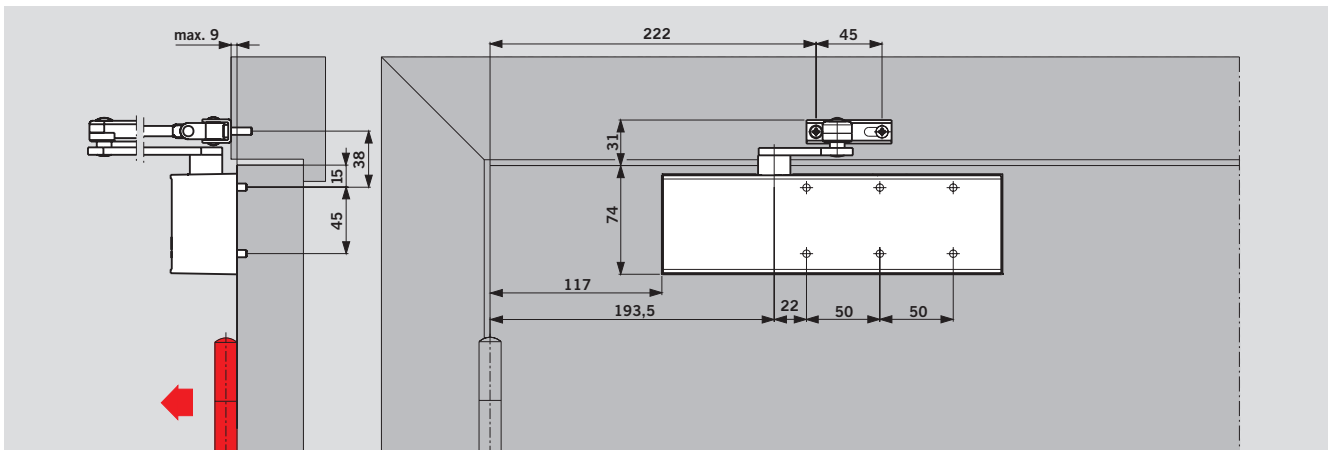
Технические характеристики		TS 72
Усилие закрывания регулируемое	Типоразмер	EN 2 – 4
Максимальная ширина дверей, мм ¹⁾		1 100
Наружные двери, открываемые наружу		–
Противопожарные двери		•
Универсальность для левых и правых дверей		•
Тип рычага	Складной стандартный	•
	Скользящий канал	–
Плавная регулировка усилия закрывания винтом		•
Скорость закрывания регулируется двумя независимыми клапанами в диапазонах	180° – 15° 15° – 0°	•
Функция дохлопа	рычагом	•
Амортизатор открывания (backcheck)		–
Задержка закрывания		–
Фиксация в открытом положении		◦
Масса, кг		1.2
Габариты, мм	Длина	232
	Глубина	45
	Высота	68
Дверной доводчик прошел испытания на соответствие EN 1154		•
CE маркировка строительных товаров		•

- Да – Нет ◦ Опция

¹⁾ При параллельной установке рычага момент силы закрывания составляет приблизительно 20 Нм (рекомендуем для дверей шириной до 950 мм)

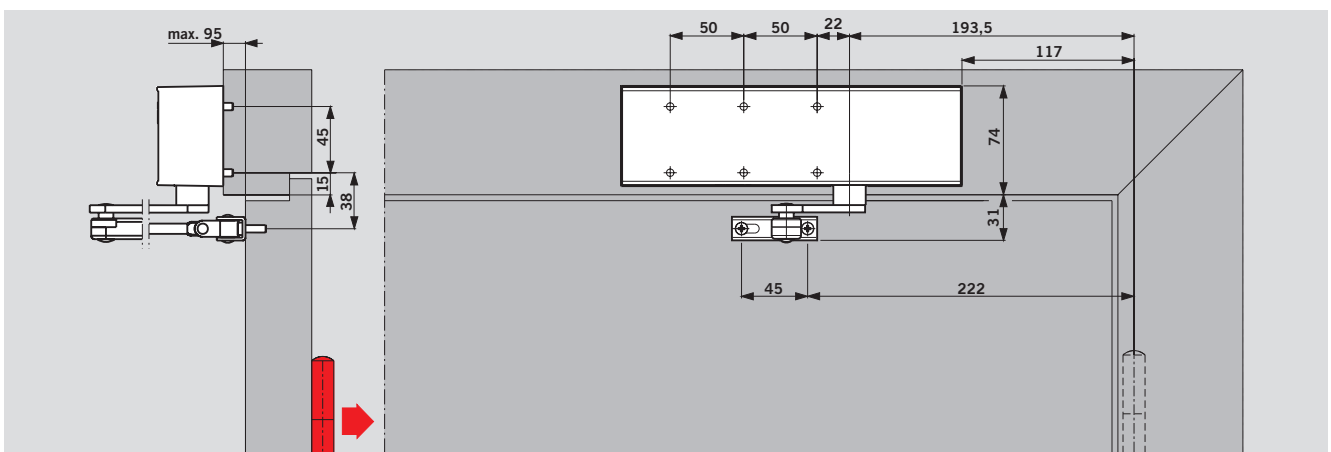


МОНТАЖ НА ДВЕРНОМ ПОЛОТНЕ СО СТОРОНЫ ПЕТЕЛЬ



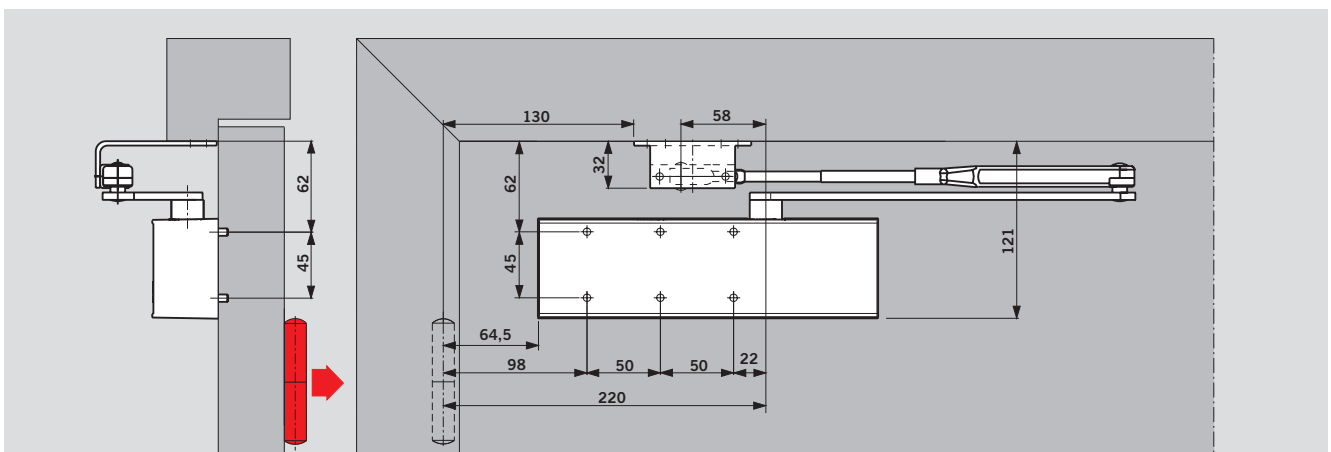
На иллюстрации приведены размеры для левой двери LH [ISO 6]; для правой двери RH [ISO 5] нужно использовать зеркальное отражение

МОНТАЖ НА ДВЕРНУЮ КОРОБКУ СО СТОРОНЫ, ПРОТИВОПОЛОЖНОЙ ПЕТЛЯМ



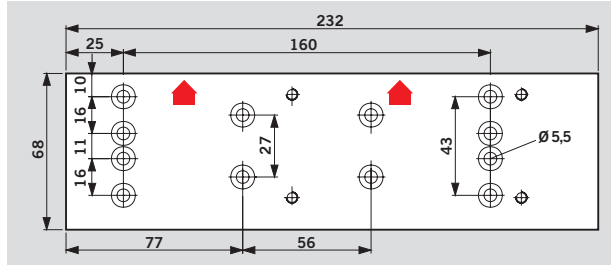
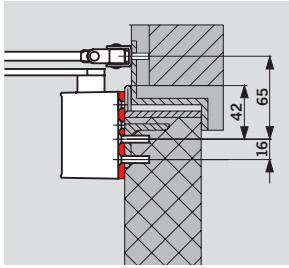
На иллюстрации приведены размеры для левой двери LH [ISO 6]; для правой двери RH [ISO 5] нужно использовать зеркальное отражение

ПАРАЛЛЕЛЬНАЯ УСТАНОВКА РЫЧАГА СО СТОРОНЫ, ПРОТИВОПОЛОЖНОЙ ПЕТЛЯМ



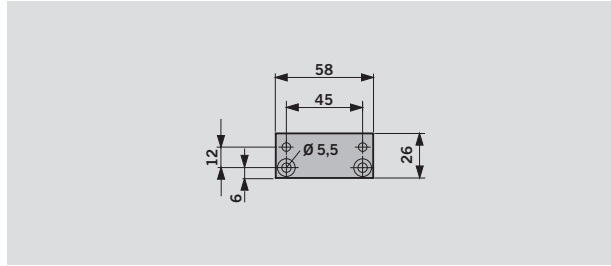
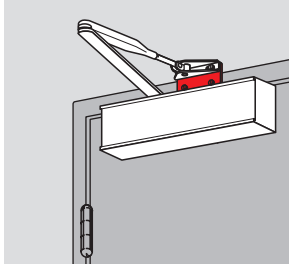
На иллюстрации приведены размеры для левой двери LH [ISO 6]; для правой двери RH [ISO 5] нужно использовать зеркальное отражение
При таком монтаже момент силы закрывания составляет приблизительно 20 Нм (рекомендуем для дверей шириной до 950 мм)

АКСЕССУАРЫ



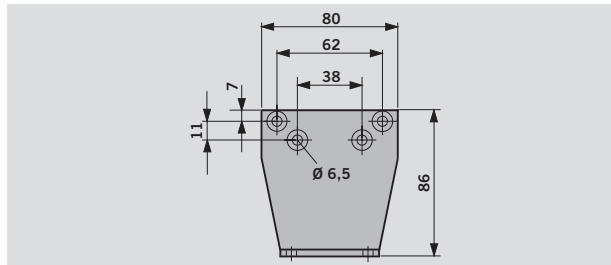
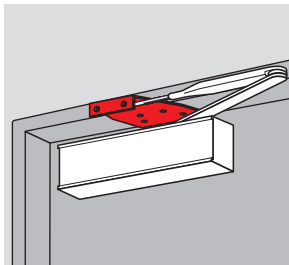
Монтажная пластина

Для использования на противопожарных дверях, либо когда непосредственно прикрепить доводчик на полотно невозможно.



Монтажная пластина для рычага

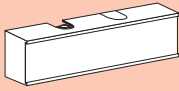
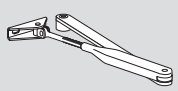
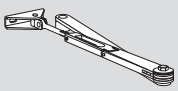
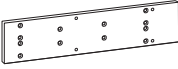
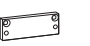

Для крепления рычага на особенно узких рамах.



Уголок для параллельной установки

При монтаже доводчика со стороны, противоположной петлям

СТАНДАРТНОЕ ОБОРУДОВАНИЕ И АКСЕССУАРЫ

<p>Корпус доводчика</p>  <p>Size EN 2 – 4 ■ 222321xx</p>	<p>Рычаг складной стандартный</p>  <p>□ 220023xx</p>	<p>Рычаг складной ФОП</p>  <p>□ 220025xx</p>	<p>Монтажная пластина</p>  <p>220021xx</p>	<p>Монтажная пластина для рычага</p>  <p>830014xx</p>	<p>Уголок для параллельной установки рычага</p>  <p>280066xx</p>
	■ □	■ □	Δ	Δ	Δ

- Тело доводчика (отдельно)
- Складной рычаг (отдельно)
- Δ Дополнительные аксессуары (опционально)

xx	Цвет
01	Серебристый
03	Коричневый (dark brown)
11	Белый (RAL 9016)
09	Специальная покраска по RAL

SPECIFICATION TEXT

Дверной доводчик по технологии «шестерня-рейка», с плавной регулировкой усилия закрывания EN 2 - EN 4, с регулируемой в двух диапазонах скоростью закрывания при помощи двух независимых клапанов и с функцией дохлопа.

Подходит для установки, как на левые, так и на правые двери. Сертифицирован в соответствии со стандартом EN 1154.

Модель

- С рычагом складным стандартным
- С рычагом складным ФОП

Аксессуары

- Монтажная пластина
- Монтажная пластина для рычага
- Уголок для параллельной установки рычага

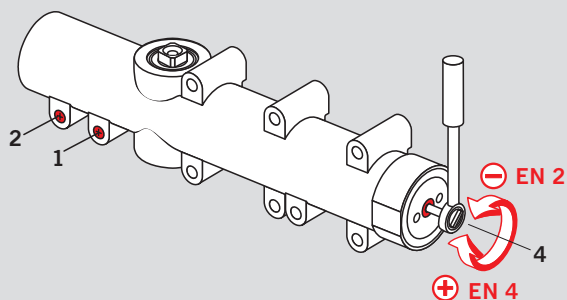
Цвет

- Серебристый
- Коричневый (dark brown)
- Белый (RAL 9016)
- Специальная покраска по RAL

Исполнение

DORMA TS 72

СТАНДАРТНЫЕ И ОПЦИОНАЛЬНЫЕ ФУНКЦИИ



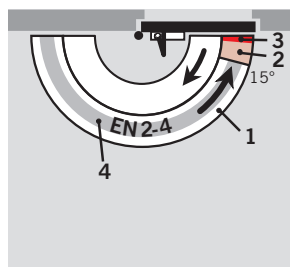
Скорость закрывания доводчика TS 72 регулируется двумя независимыми клапанами. К тому же, сила дохлопа настраивается с помощью рычага.

Усилие закрывания двери устанавливается точно для данной ширины двери с помощью винта, находящегося в торце тела доводчика TS 72.

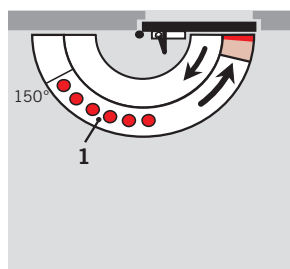
Ширина двери	Типоразмер EN
≤ 850	EN 2
≤ 950	EN 3
≤ 1100	EN 4

При использовании доводчика TS 72 с рычагом ФОП дверь может удерживаться в открытом положении при любом заданном угле (максимально до 150°).

Не подходит для противопожарных дверей.



- 1 Регулируемая скорость закрывания в диапазоне 180°-15°
- 2 Регулируемая скорость закрывания в диапазоне 15° - 0°
- 3 Регулируемый рычагом дохлоп
- 4 Регулируемое усилие закрывания от EN 2 до EN 4



- 1 Диапазон фиксации в открытом положении

